

SmartSide

houten gevelpaneel

Algemene informatie

- Hout
- Mooie en natuurlijke uitstraling
- Ongekend duurzaam
- Eenvoudig en snel verwerkbaar
- Breed toepasbaar
- Alle RAL kleuren mogelijk
- 10 jaar garantie
- PEFC gecertificeerd



SMARTSIDE®
houten gevelpaneel

De nieuwe generatie
gevelbekleding!

De nieuwe generatie gevelbekleding!



Deze unieke in Amerika ontwikkelde gevelbekleding, heeft alles in zich om de nieuwe standaard voor gevelbekleding in Europa te zijn.

SmartSide is mooi, ongekend duurzaam en net zo eenvoudig verwerkbaar als "gewone" houten gevelbekleding.

SmartSide wordt beschermd tegen invloeden van buitenaf door een ijzersterke toplaag en het gepatenteerde SmartGuard systeem. Dit unieke SmartGuard systeem is speciaal ontwikkeld om het SmartSide te beschermen tegen de verwoestende kracht van vocht, schimmels en zelfs termieten! De ijzersterke en nagenoeg waterdichte toplaag beschermt SmartSide tegen de elementen zoals regen, hagel en sneeuw. Deze toplaag is tevens voorzien van een industrieel aangebrachte prime-coat en staat garant voor een perfecte hechting en lange levensduur van de finale coating.

SmartSide is uit voorraad leverbaar in twee modellen (SmartPlank en SmartPanel) en diverse populaire (RAL) kleuren. Ook is SmartSide bestelbaar in iedere RAL- en NCS kleur.

Nieuwbouw of renovatie, traditioneel of modern, groot of klein; met SmartSide gevelbekleding is ieder project realiseerbaar.





gecertificeerd hout is daarom opgenomen in het inkoopbeleid van de Nederlandse overheid.

Daarmee sluit SmartSide volledig aan bij de toenemende vraag naar verantwoorde en duurzame bouwproducten.

Veelzijdig

SmartSide is veelzijdig in vorm, kleur en gebruik. Nieuwbouw of renovatie, traditioneel of modern, SmartSide gevelbekleding is geschikt voor iedere bouwstijl en inspireert architecten en opdrachtgevers over de hele wereld.

Dankzij het lage gewicht, de hoge stijfheid en het grote verwerkingsgemak is SmartSide zeer geschikt voor een groot aantal toepassingen. Zo is SmartSide geschikt voor nieuwbouw maar ook voor op-, aan- en verbouwactiviteiten.

Natuurlijk duurzaam

SmartSide is ongekend duurzaam. Niet alleen heeft SmartSide een zeer lange levensduur, maar het hout is ook nog eens afkomstig uit duurzaam beheerde bossen.

De basis van ieder SmartSide-product is een high performance EWP (Engineered Wood Panel). Voor de productie van dit 'state of the art' paneel wordt uitsluitend SFI (Sustainable Forestry Initiative) gecertificeerd hout gebruikt. Deze organisatie is PEFC erkend en daarom mag SmartSide het PEFC logo dragen.

PEFC gecertificeerd hout voldoet aan de strengste eisen ten aanzien van bosexploitatie. PEFC is in opdracht van VROM getoetst en goed bevonden door de Toetsingscommissie Inkoop Hout (TAPC). PEFC





SmartSide is verkrijgbaar in twee modellen:

Beide uitvoeringen zijn voorzien van een luxe cederhout structuur en blinken uit in verwerkingsgemak.

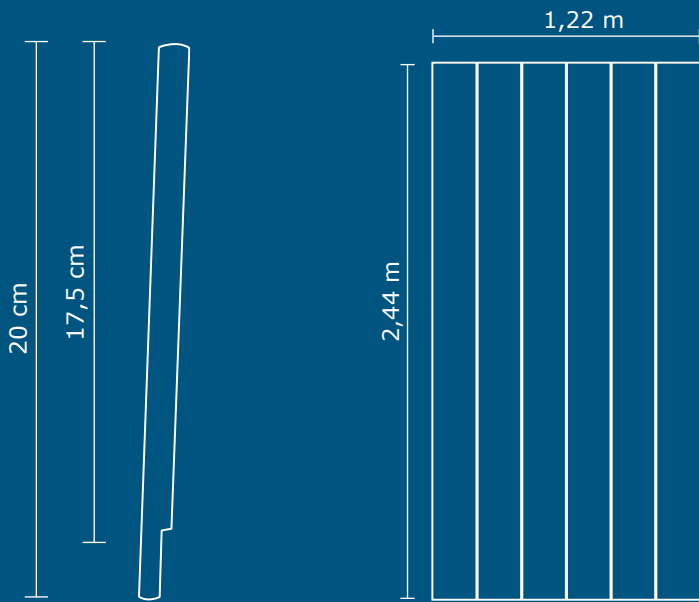
Met SmartPlank creëert u eenvoudig en snel een potdekselgevel. SmartPlank kan zowel horizontaal als diagonaal worden toegepast. Dankzij de lengte van 4,88 m¹, het lage gewicht en een hoge stijfheid verwerken de delen snel en makkelijk.

SmartPanel is speciaal ontwikkeld voor verticale toepassingen; de zogenaamde "channel siding" gevel. SmartPanel is niet alleen mooi maar kent ook een aantal specifieke voordelen:

- Eenvoudige en snelle verwerking
- Geschikt voor zowel dubbel- als enkelwandige toepassingen
- Beschikt over constructieve eigenschappen

Met SmartPanel is veel tijdswinst te behalen ten opzichte van traditionele gevelbekleding. Door de vorm en eigenschappen is het ook zeer geschikt voor prefab-bouw en enkelwandig bouwen zoals in geval van bergingen.





SmartPlank

Dikte	1,1 cm
Breedte	20 cm
Lengte	4,88 m

SmartPanel

Dikte	1,1 cm
Breedte	1,22 m
Lengte	2,44 m

Enkele toepassingen:

- Gevels, dakkapellen, dakranden, etc.
- Nieuwbouw en renovatie in woningbouw, utiliteitsbouw en arkenbouw
- Recreatiebouw, als gevelbekleding bij bungalows en chalets
- Houtskeletbouw en prefabfabrikage
- Bergingen en garages

Overige afmetingen op aanvraag



In elke kleur leverbaar

SmartSide is af-fabriek voorzien van een ijzersterke MDO (Medium Density Overlay) toplaag. Deze nagenoeg waterdichte toplaag beschermt SmartSide tegen de elementen en vormt de perfecte basis voor de industrieel aangebrachte topcoat. Het resultaat is zo duurzaam dat u 10 jaar garantie krijgt.

SmartPlank is uit voorraad beschikbaar in 4 populaire RAL kleuren:

- Crèmewit (RAL 9001)
- Diepzwart (RAL 9005)
- Oxyderood (RAL 3009)
- Dennengroen (RAL 6009)

Daarnaast is alle SmartSide op bestelling in iedere RAL- of NCS-kleur leverbaar (vraag naar de voorwaarden). Zo kunt u met SmartSide uw project altijd een eigen identiteit geven en/of eenvoudig matchen met het overige schilderwerk.

Wilt u SmartSide graag zelf afwerken? Ook dat is mogelijk; u bestelt de geprimeerde uitvoering en brengt deze vervolgens zelf op kleur.

Kortom met SmartSide kunt u uw creativiteit de vrije loop laten gaan.



Snel en eenvoudig verwerkbaar

SmartSide laat zich snel en eenvoudig met standaard timmermansgereedschap verwerken.

SmartSide wordt genageld of geschroefd op een verticaal (verduurzaamd) houten regelwerk met RVS bevestigingsmaterialen. De maximale HOH afstand van het regelwerk is 60 cm (SmartPlank) of 40 cm (SmartPanel). SmartSide wordt op maat gezaagd met een gewone houtzaag. Gecoat SmartSide behoeft geen verdere afwerking. Eventuele zaagkanten dienen met touch-up verf dekkend te worden afgewerkt. De complete montage instructies staan vermeld in de technische documentatie.



Door de snelle en eenvoudige montage zijn de verwerkingskosten laag te houden. In combinatie met hoge duurzaamheid is SmartSide geschikt voor zowel kleine als grote projecten - dus van dakkapel tot een compleet huizenblok!

Zekerheid

SmartSide biedt u zekerheid; het is veelzijdig, duurzaam en eenvoudig te verwerken. SmartSide is voorzien van de unieke SmartGuard bescherming, CE- en PEFC gecertificeerd en het KOMO certificaat is in aanvraag.

Daarom krijgt u 10 jaar garantie op SmartSide; zowel op het basismateriaal als op de toplaag. De garantievoorzwaarden zijn opgenomen in de technische documentatie.

Beschikbare documentatie:

- SmartSide Technische Documentatie
- SmartSide bestektekst
- Kleurmonsters
- Verwerkingskaart

Alle informatie is terug te vinden op FrontsAndFronts.nl en fetimprofessional.nl



De vele voordelen van SmartSide samengevat:

- **Mooi**
Het uiterlijk en de verwerkbaarheid van hout
- **Duurzaam**
SmartGuard bescherming, SmartSide toplaag, PEFC gecertificeerd hout
- **Veelzijdig**
SmartPlank en SmartPanel; in iedere RAL kleur verkrijgbaar
- **Makkelijk**
SmartSide laat zich eenvoudig verwerken met standaard gereedschap.
- **Onderhoudsvriendelijk**
Alleen periodiek schoonmaken en beschadigingen bijwerken
- **Betrouwbaar**
CE, KOMO i.a. en APA (American Panel Association) gecertificeerd
- **10 jaar garantie**

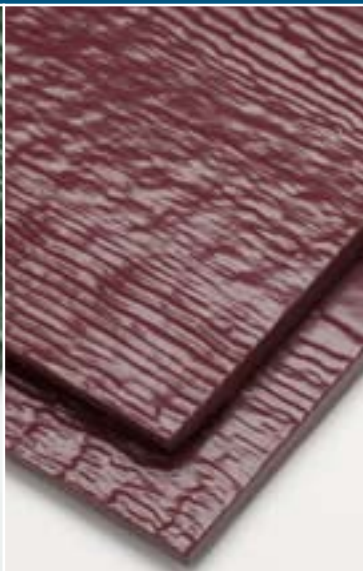
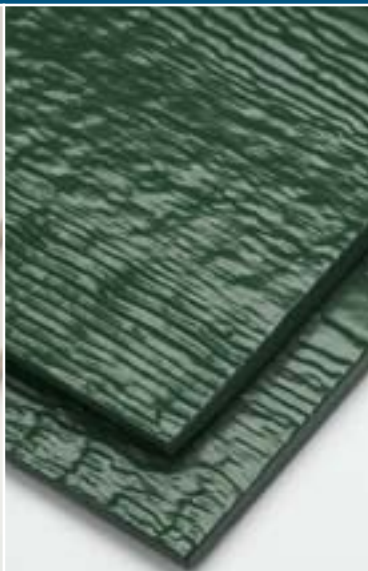


Crèmewit RAL 9001

Dennengroen RAL 6009

Oxyderood RAL 3009

Diepzwart RAL 9005



SMARTSIDE®

Montage accessoires

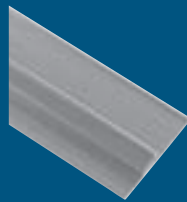
Bijpassende accessoires

Voor de juiste verwerking en het mooiste eindresultaat zijn de volgende bijpassende (Alure) accessoires beschikbaar:

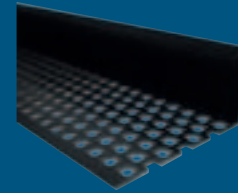
- All-Tight (kleur) nagels
- Alure ventilatieprofiel, tevens als ongedierte wering
- Alure startprofiel geeft de 1e plank de juiste 'schuinte'
- Alure koppelprofiel voor afsluiten van de stuiknaden
- Alure buitenhoekprofiel voor de hoekafwerking
- Alure eindprofiel voor de randafwerking
- SmartSide retoucheerverf voor het bijwerken van zaageinde en eventuele beschadigingen

Alle informatie is terug te vinden op FrontsAndFronts.nl en fetimprofessional.nl

Alure
Startprofiel
Lengte 300 cm



Alure
Ventilatieprofiel
Lengte 300 cm



All-Tight
(kleur) nagels



Alure
Buitenhoekprofiel 22 mm
Lengte 300 cm



Alure
Buitenhoekprofiel Alu / PVC
Lengte 300 cm



Alure
Eindprofiel
Lengte 300 cm



Alure
Koppelprofiel Alu / PVC
Lengte 300 cm





Uw SmartSide verkooppunt:



Fetim Professional

Tel.: 020 580 5285

Email: professional@fetim.nl

www.fetimprofessional.nl

www.FrontsAndFronts.nl

